



## SIRENE RE 27C10 WIRELESS

A BT-27C Wireless é uma sirene modular inteligente, projetada especialmente para os grandes sistemas complexos de aviso e notificação. Possibilita que novas sirenes sejam inseridas ao sistema em momentos diferentes, podendo ser configurada para trabalhar em conjuntos de até 2.000 sirenes. Cada sirene possui saída para um botão de emergência, fazendo com que toda a rede seja acionada através do Centro de Controle Operacional (CCO). Sua estrutura foi projetada para obter máxima performance na relação distância x potência. A corneta é produzida em alumínio fundido, o que evita distorções sonoras e garante funcionamento em condições climáticas diversas. Seu gerador digital de áudio reproduz sons com fidelidade e aumenta a vida útil do equipamento. É equipada com uma bateria estacionária para nobreak, garantindo a continuidade do funcionamento em eventuais quedas de energia elétrica.

### Dados Técnicos

Alimentação	Consumo	Potência	Pressão Sonora 1m*	Frequência	Peso	Dimensões(L x A x P)
127VAC ± 10%	900mA	114W	Até 126 dB	500Hz - 700Hz	6.805kg	240 x 200 x 470mm
220VAC ± 10%	540mA	119W				

\*A Pressão Sonora da sirene pode variar de acordo com a Frequência (em Hz) de cada som. Desta forma, o gráfico sonoro recebido, no alerta de emergência, por exemplo, poderá variar entre 104 a 126dB @1m.

#### Bateria

Alimentação	StandBy	Consumo	Potência
12VDC ± 10%	90mA	4A	48W

#### Duração da Bateria

StandBy	PowerON	Recarga
70H	1H	1H

#### IMPORTANTE:

Uso Contínuo

Equivalente ao IP63, protegido contra poeira e chuva.

### Opções de Sons

A sirene eletrônica BT-27C Wireless é projetada para sinalizar até sete sons. O CCO será responsável por informar às sirenes da rede quais sons serão reproduzidos. A BT-27C Wireless, através de uma bolceira ou sensor, poderá acionar somente o som de emergência, a sirene comunicará este acionamento ao CCO que encaminha esta informação para toda a rede.

1	Alerta de emergência + mensagem de voz personalizado
2	*Opcional (Som sirene padrão + mensagem de voz personalizado)
3	*Opcional (Som sirene padrão + mensagem de voz personalizado)
4	*Opcional (Som sirene padrão + mensagem de voz personalizado)
5	*Opcional (Som sirene padrão + mensagem de voz personalizado)
6	*Opcional (Som sirene padrão + mensagem de voz personalizado)
7	*Opcional (Som sirene padrão + mensagem de voz personalizado)

\*tem vendido separadamente de acordo com a necessidade do cliente.

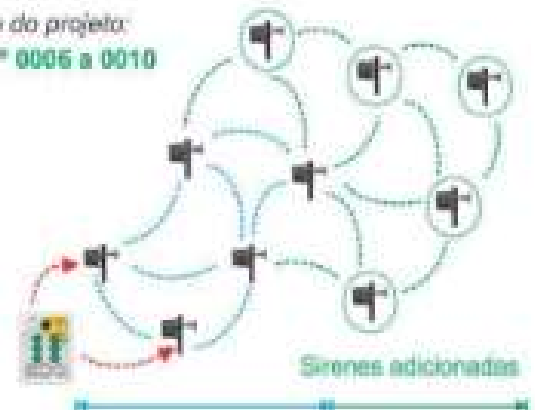
### Alcance e Distância entre as Sirenes

A BT-27C Wireless possui um alcance máximo de conexão sem fio de 500 metros sem barreiras e em condições normais de campo eletromagnético. Por permitir interligar uma rede de alertas sonoros com até 2.000 sirenes, seu alcance é potencializado com a instalação de mais equipamentos, aumentando suas conexões no sistema.

Exemplo projeto original:  
Sirenes n.º 0001 a 0005



Exemplo expansão do projeto:  
Novas Sirenes n.º 0006 a 0010





### Opções de Instalação Mecânica



\*Tubo horizontal



\*Tubo vertical

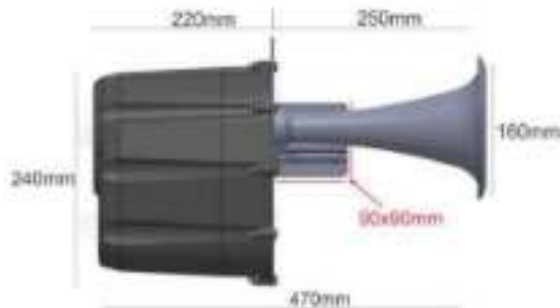


\*Parede

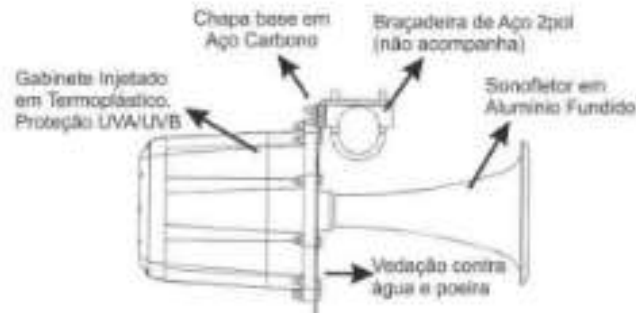


\*Teto

### Dimensões



### Composição





## CCO – PAINEL DE CONTROLE

O Centro de Controle Operacional (CCO) das Sirenes Wireless Beatek realiza o acionamento sem fio da rede de sirenes wireless Beatek. Projetadas especialmente para os grandes sistemas complexos de aviso, notificação e emergência. Possui interface de acionamento com um botão principal e um botão para encerrar o acionamento. É possível ainda acrescentar até mais 6 botões para situações secundárias, como testes, alarmes em geral, simulações, avisos de reuniões, entre outros. É equipada com uma bateria estacionária para nobreak, garantido a continuidade do funcionamento em eventuais quedas de energia elétrica.

### Dados Técnicos

Alimentação	Consumo	Potência	Peso	Dimensões(L x A x P)
127VAC +- 10%	0,040A	5W	1,590kg	206 x 425 x 115mm
220VAC +- 10%	0,015A	2,2W		

#### IMPORTANTE:

Uso Interno  
Equivalente ao IP20, não protegido da chuva.

### Bateria

Alimentação	StandBy	Consumo	Potência
12V	0,02A	0,04A	480mW

### Duração da Bateria

StandBy	PowerON	Recarga
65h	32h	2,5h

### Opções de Sons

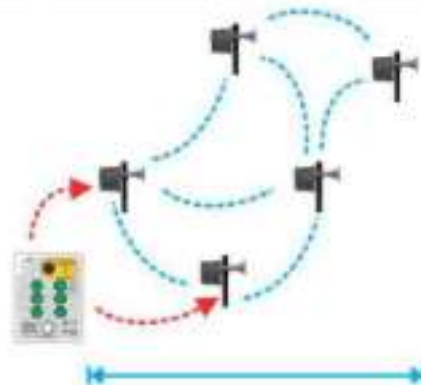
O CCO é projetado para acionar até sete sons diferentes nas sirenes, sendo responsável por informar a elas quais sons serão reproduzidos. Quando o acionamento de emergência for efetuado através de um dos conjuntos de sirenes, o CCO receberá a informação e replicará o acionamento para toda a rede.

1	Alerta de emergência + mensagem de voz personalizado)
2	*Opcional (Som sirene padrão + mensagem de voz personalizado)
3	*Opcional (Som sirene padrão + mensagem de voz personalizado)
4	*Opcional (Som sirene padrão + mensagem de voz personalizado)
5	*Opcional (Som sirene padrão + mensagem de voz personalizado)
6	*Opcional (Som sirene padrão + mensagem de voz personalizado)
7	*Opcional (Som sirene padrão + mensagem de voz personalizado)

\*Item vendido separadamente de acordo com a necessidade do cliente.

### Ativação da rede de alerta através do CCO

Sempre haverá apenas um CCO na rede. Este realiza de forma automática o roteamento dos pacotes de informações para enviar ou receber dados para as sirenes. Sempre que uma tecla de alerta for pressionada, o CCO emite um alerta para as sirenes mais próximas, informando que esta mensagem precisa ser replicada para toda a rede. Este sinal será entregue a todas as sirenes do sistema. O CCO é o único capaz de interromper os alertas emitidos pelas sirenes, através do botão branco **DESLIGAR SIRENES**.



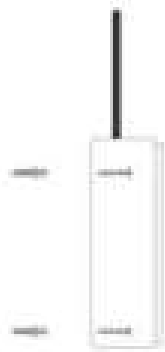


### Esquema Elétrico de Ligação

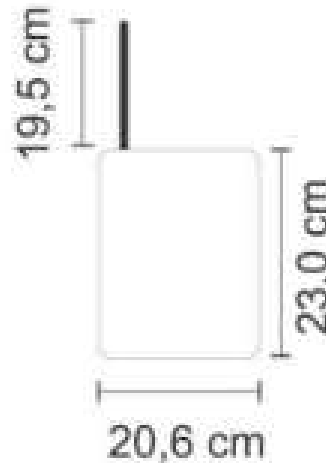


### Opções de Instalação Mecânica

### Dimensões



Fixação na Parede



### Composição

